

Technisches Datenblatt

Produktmerkmale



Kartoffelschälmaschine 200-300 kg/h 10 kg

Modell

SAP -Code

00007310



- Material: Edelstahl
- Steuertyp: mechanisch
- Maximale Produktion pro Stunde [kg/h]: 300
- Sicherheitselement: Magnetischer Deckel-Sicherheitsschalter
- Start stop: Ja
- Timer: Ja
- Übertragungsart: Riemen
- Wasserversorgungsanschluss: 3/4"
- Abflussventildurchmesser: 50
- Schleifmittel: Snadno odмінatelné brusné plochy a disk pro jednodušší čištění a výměnu
- Weitere Informationen: transparenter Plexiglasdeckel zur Kontrolle aller Verarbeitungsschritte

SAP -Code	00007310	Power Electric [KW]	0.750
Netzbreite [MM]	442	Wird geladen	400 V / 3N - 50 Hz
Nettentiefe [MM]	686	Maximale Produktion pro Stunde [kg/h]	300
Nettohöhe [MM]	945	Gewichtskapazität des Gerätsbehälters [kg]	10.00
Nettogewicht / kg]	46.00		

Technisches Datenblatt

Technische Zeichnung

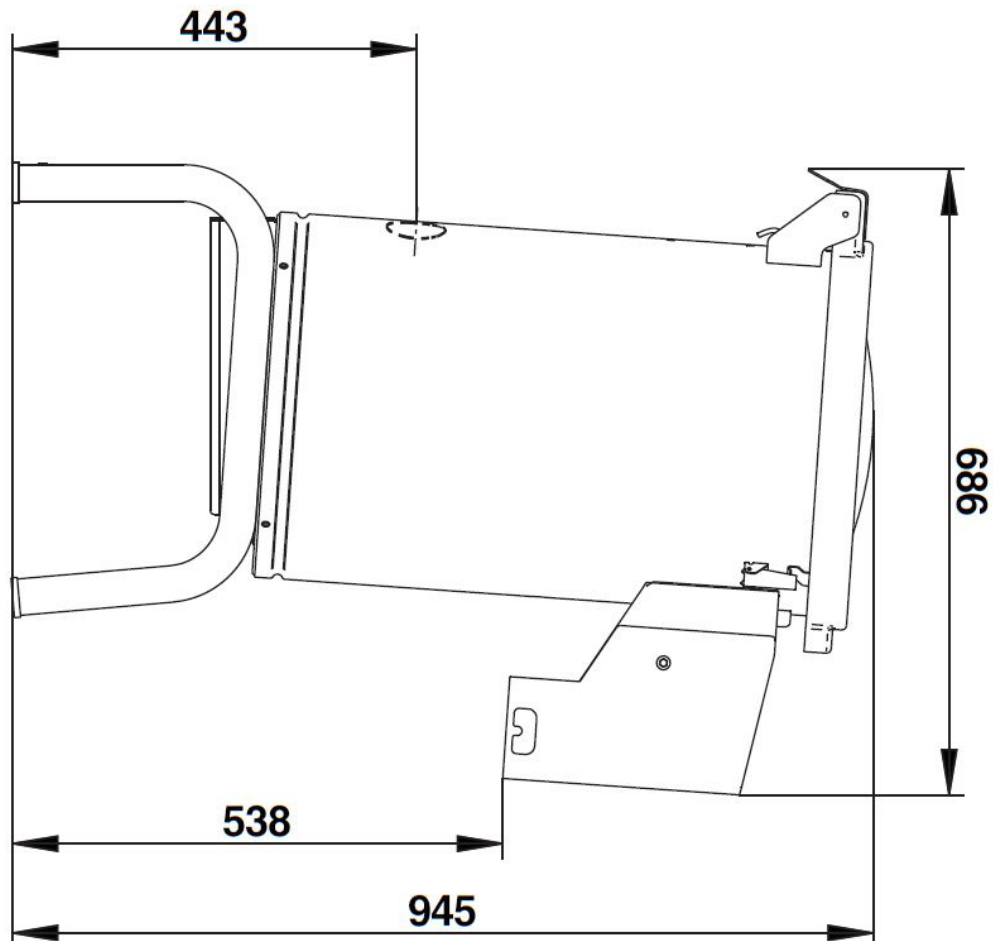
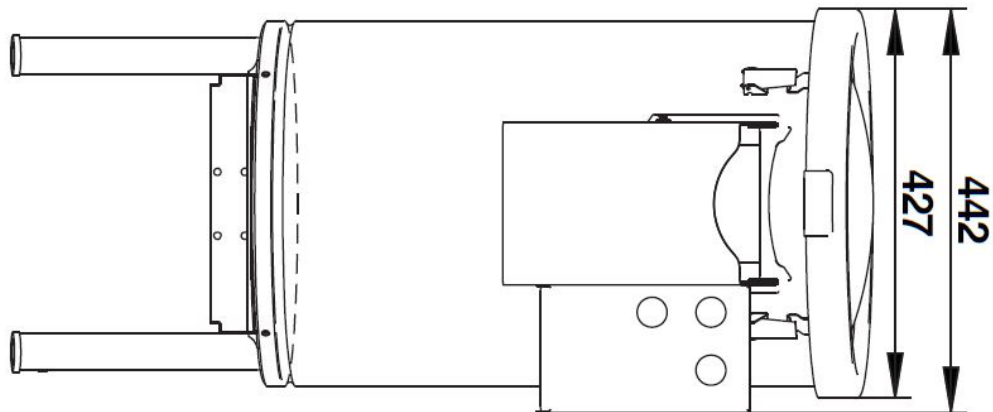


Kartoffelschälmaschine 200-300 kg/h 10 kg

Modell

SAP -Code

00007310





Kartoffelschälmaschine 200-300 kg/h 10 kg

Modell

SAP -Code

00007310

1

Nationrese

harmlos für Lebensmittel
Robustheit

- Die perfekte sanitäre Einrichtungen
- langes Leben

2

Deckel Sicherheitsschalter

sichere Operation

- Schutz von Arbeitnehmern vor Verletzungen durch falsche Verwendung verursacht

3

Transparenter Deckel

Visuelle Überprüfung aller Verarbeitungsphasen

- Produkteinsparungen aufgrund der Möglichkeit, den Status der Verarbeitung zu überprüfen

Technisches Datenblatt

technische Parameter



Kartoffelschälmaschine 200-300 kg/h 10 kg

Modell

SAP -Code

00007310

1. SAP -Code:

00007310

2. Netzbreite [MM]:

442

3. Nettentiefe [MM]:

686

4. Nettohöhe [MM]:

945

5. Nettogewicht / kg]:

46.00

6. Bruttobreite [MM]:

680

7. Grobtiefe [MM]:

730

8. Bruttohöhe [MM]:

1200

9. Bruttogewicht [kg]:

48.00

10. Gerätetyp:

Elektrisches Gerät

11. Material:

Edelstahl

12. Power Electric [KW]:

0.750

13. Wird geladen:

400 V / 3N - 50 Hz

14. Steuertyp:

mechanisch

15. Sicherheitselement:

Magnetischer Deckel-Sicherheitsschalter

16. Start stop:

Ja

17. Timer:

Ja

18. Übertragungsart:

Riemen

19. Maximale Produktion pro Stunde [kg/h]:

300

20. Weitere Informationen:

transparenter Plexiglasdeckel zur Kontrolle aller Verarbeitungsschritte

21. Wasserversorgungsanschluss:

3/4"

22. Abflussventildurchmesser:

50

23. Schleifmittel:

Snadno odмінatelné brusné plochy a disk pro jednodušší čištění a výměnu

24. Gewichtskapazität des Gerätsbehälters [kg]:

10.00